

# endocon Hüftpfannenextraktor

Entfernen Sie unkompliziert und schnell zementierte und zementfreie Endoprothesen



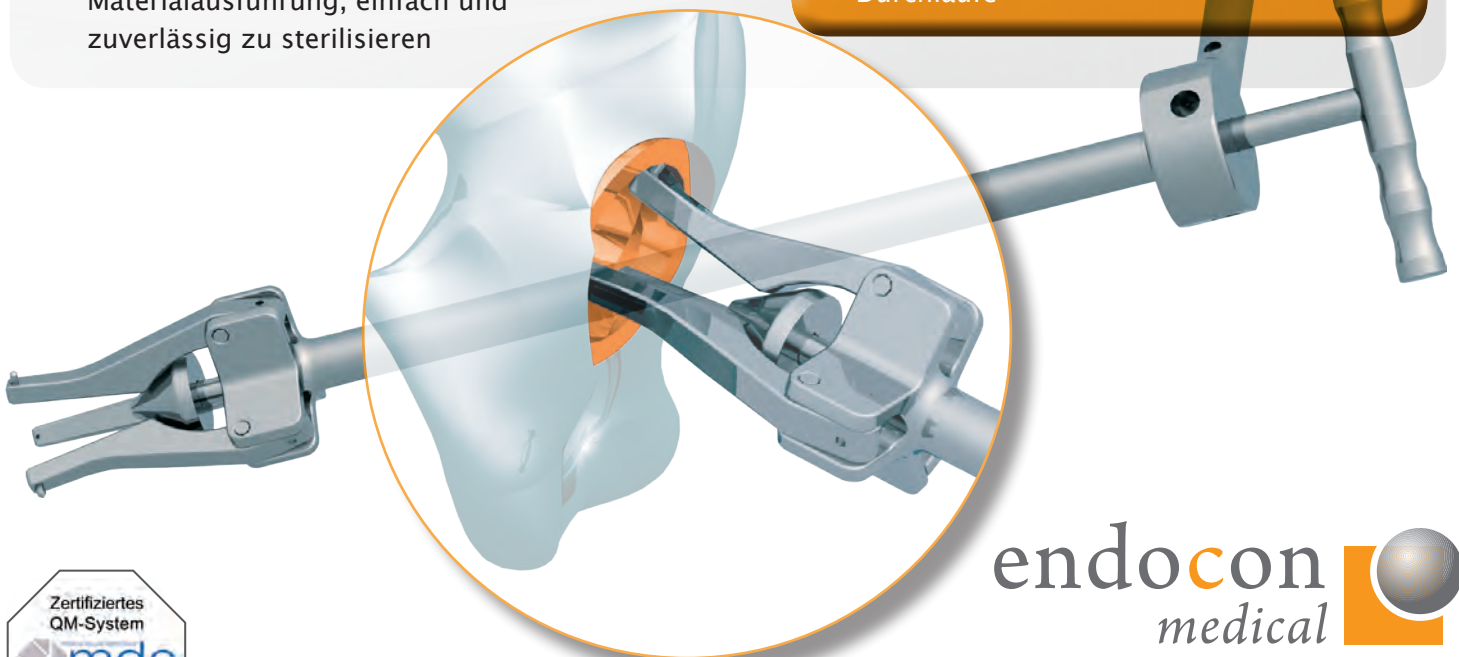
Mit dem endocon Hüftpfannenextraktor beschleunigen Sie Revisionsoperationen um ein Vielfaches und entfernen schonend die alte Hüftpfanne.

Bei der Entwicklung der neuesten Instrumenten-Generation für die Endoprothetik haben wir uns auf die speziellen Anforderungen von Kliniken und ambulanten Versorgungszentren fokussiert: einen effektiven und schnell verlaufenden Operations- und Heilungsprozess. Die Vorteile im Überblick:

- Schnelle und präzise Entfernung von zementierten und zementfreien Hüftpfannen-Endoprothesen
- Universell einsetzbar für jede Implantatsgröße durch stufenlose Verspannung
- Reduzierte Belastung der Knochen und Gewebestruktur bei der Operation
- Unterstützung eines beschleunigten Heilungsverlaufes
- Wiederverwendbares Instrument in hochwertiger Materialausführung, einfach und zuverlässig zu sterilisieren

## Durchdachte Präzisionstechnologie für wirtschaftliche Anwendungen

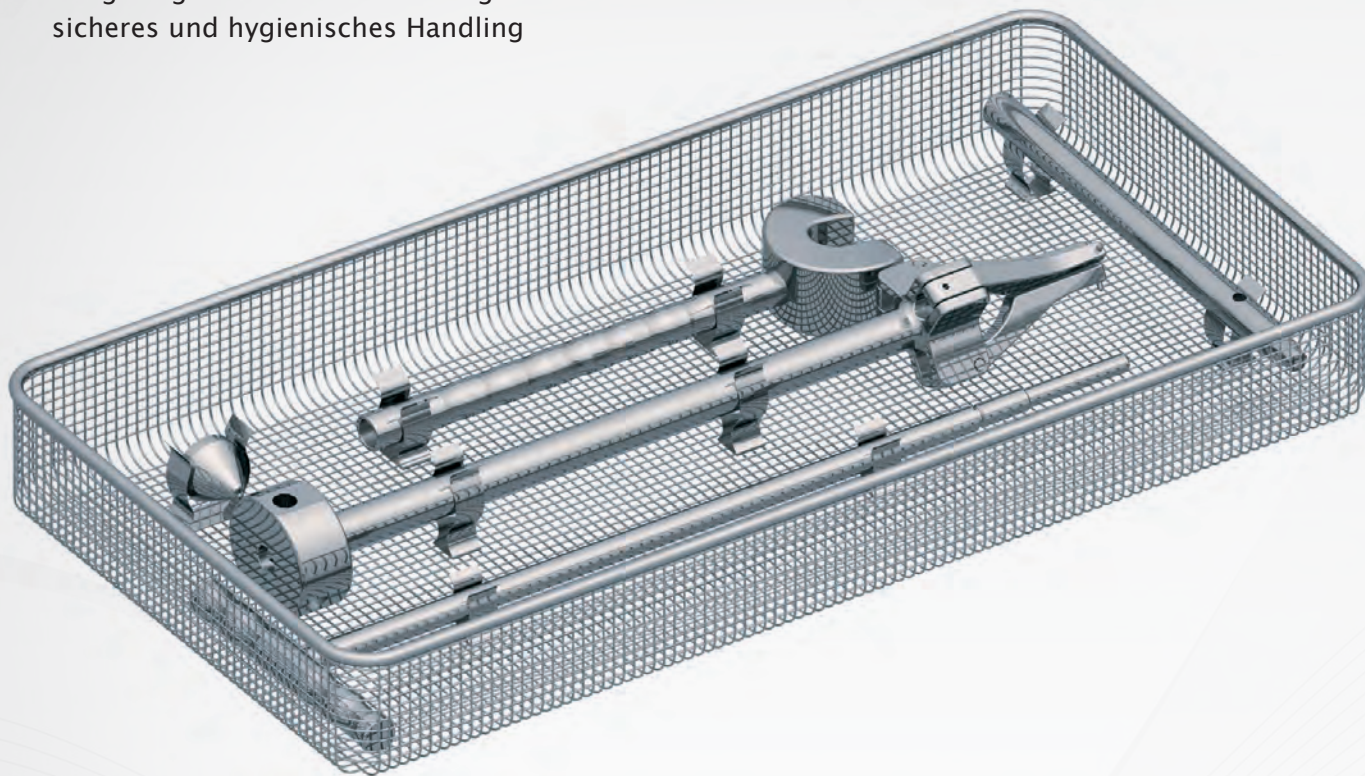
- Kompaktes Instrument, das sich speziell bei kleinen Gewebeschnitten eignet
- Alle Implantatsgrößen lassen sich mit einem Instrument sicher und wirtschaftlich abdecken
- Beschleunigt die Revisions-Operation und steigert die Effizienz der OP-Durchläufe



# Ausstattung und Zubehör

Durchdacht bis ins Detail: der endocon Hüftpfannenextraktor wird komplett mit Gleithammer und Hebelgriff ausgeliefert.

- Ausgewogene Gewichtsverteilung im Sieb für sicheres und hygienisches Handling



## Bestellinformationen zum Hüftpfannenextraktor

Artikelnummer	Bezeichnung
780913	Hüftpfannenextraktor vollständig
801015	Sieb für Hüftpfannenextraktor

Detaillierte Informationen entnehmen Sie bitte der Gebrauchsanweisung und fragen Sie unsere Medizinprodukteberater. Diese Unterlage ersetzt nicht eine Einweisung in den bestimmungsgemäßen Gebrauch des Hüftpfannenextraktors.

### Vertrieb

### Hersteller

endocon GmbH · Carl-Bosch-Straße 4 · D-69115 Heidelberg  
Tel.: +49 (0) 6221/75 75 55 · Fax: +49 (0) 6221/75 75 45  
E-Mail: info@endocon.de · www.endocon-medical.de