

endocon Hüftschafteextraktor

Innovative Technologie für die präzise Entfernung von zementfreien und zementierten Hüftschafte-Endoprothesen



Dank der sicheren Verklemmung auf dem Hüftschafte-Konus und der optimalen Kraftübertragung lassen sich mit dem endocon Hüftschafteextraktor Revisionsoperationen schonend und zeitsparend durchführen.

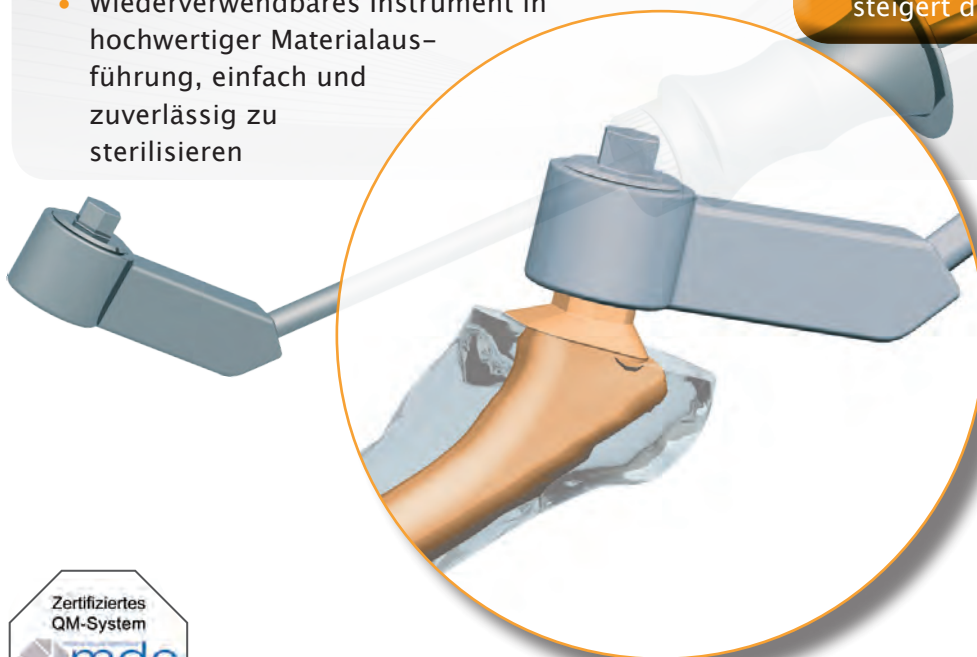
Bei der Entwicklung der neuesten Instrumenten-Generation für die Endoprothetik haben wir uns auf die speziellen Anforderungen von Kliniken und ambulanten Versorgungszentren fokussiert: einen effektiven und schnell verlaufenden Operations- und Heilungsprozess.

Die Vorteile im Überblick:

- Breites Anwendungsspektrum durch modulares Befestigungssystem für verschiedene Konusgrößen
- Sicheres Handling auch bei hoher Krafteinwirkung durch fest sitzende Instrumenten-Arretierung auf dem Schaftekonus
- Kontrollierter und anwendungssicherer Schlagimpuls des Gleithammers
- Wiederverwendbares Instrument in hochwertiger Materialausführung, einfach und zuverlässig zu sterilisieren

Durchdachte Präzisionstechnologie für wirtschaftliche Anwendungen

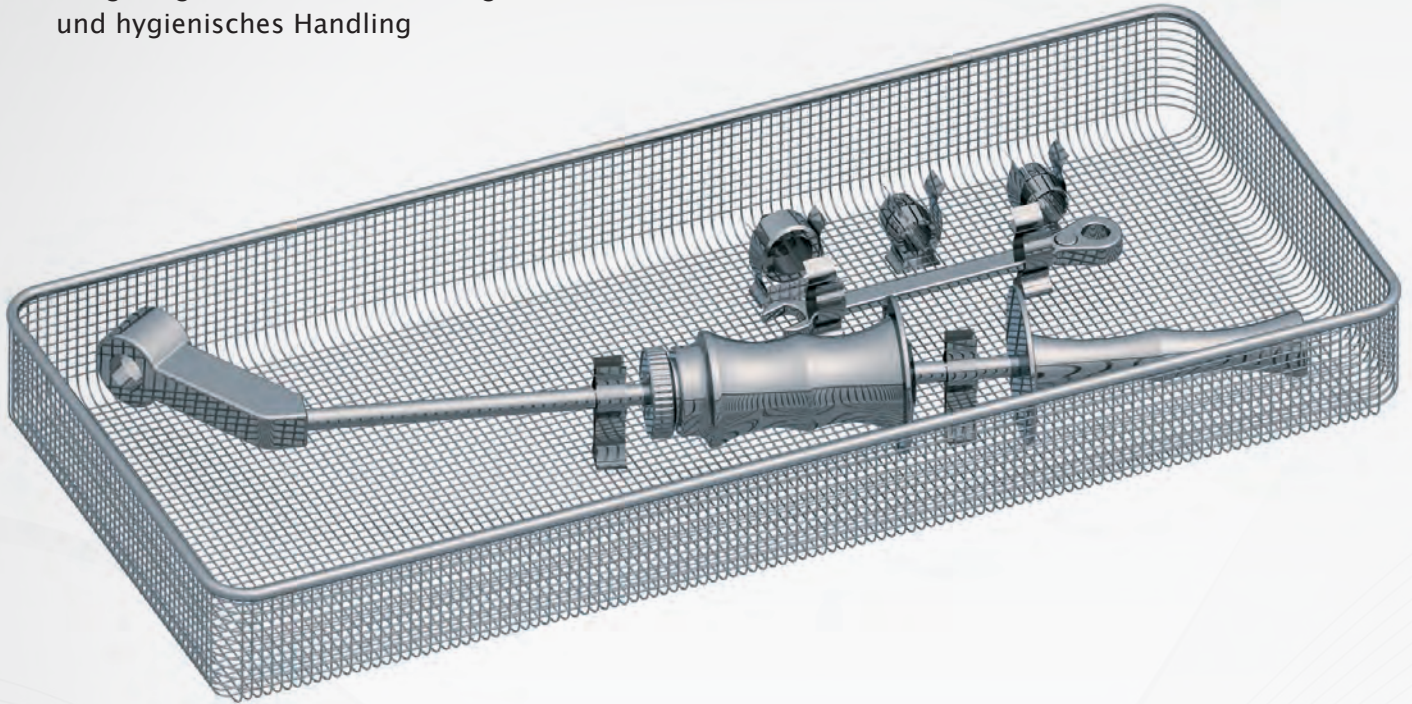
- Schnellere Rekonvaleszenz durch besonders schonende Hüftschafte-Revision gegenüber herkömmlichen Verfahren
- Wirtschaftliche Abdeckung aller gängigen Konusgrößen mit nur einem Instrument
- Beschleunigt die Revisions-Operation und steigert die Effizienz der OP-Durchläufe



Ausstattung und Zubehör

Durchdacht bis ins Detail: der endocon Hüftschafftextraktor ist mit verschiedenen Konusaufnahmen für die gängigen Dimensionen lieferbar.

- Komplettinstrument mit Gleithammer und Konusadapter 12/14 + 14/16
- Ausgewogene Gewichtsverteilung im Sieb für sicheres und hygienisches Handling



Bestellinformationen zum Hüftschafftextraktor

Artikelnummer	Bezeichnung
780800	Hüftschafftextraktor vollständig Konusaufnahme 12/14 und 14/16
801018	Sieb für Hüftschafftextraktor

Detaillierte Informationen entnehmen Sie bitte der Gebrauchsanweisung und fragen Sie unsere Medizinprodukteberater. Diese Unterlage ersetzt nicht eine Einweisung in den bestimmungsgemäßen Gebrauch des Hüftschafftextraktors.

Vertrieb

Hersteller

endocon GmbH · Carl-Bosch-Straße 4 · D-69115 Heidelberg
Tel.: +49 (0) 6221/75 75 55 · Fax: +49 (0) 6221/75 75 45
E-Mail: info@endocon.de · www.endocon-medical.de